

## 事業所でのお支払い

事業所で商品のお受け取りとお支払いをいただく方法です。\*お勧めいたします。

(お渡し期間は改めてご連絡をいたします)

現金のみ取り扱っております。

※所在地は下記MAPもしくはホームページ「ABOUT US」のACCESSをご参考ください。

## 銀行振込み

ゆうちょ銀行のみ取り扱っております。

	記号/店番	預金種目	口座番号	口座名義人名
ゆうちょ銀行から振込みの場合	10580	普通預金	8130190-1	トクヒネクスト-クリエ-ション
他の銀行から振込みの場合	058		8130190	

お支払期日 銀行振込みの方はご注文後、5日間以内にお手続きください。

※誠に恐れ入りますが、振込み手数料はご負担いただきますようお願いいたします。

○運送料について

※お客様による送料のご負担をお願いいたします。



**NPO法人 Next-Creation**  
**多機能型事業所 I'llbe(あいびー)**

〒277-0832

千葉県柏市北柏3丁目14番地1号

JR千代田線北柏駅南口より徒歩約5分  
※セブンイレブンの後ろの建物

<http://next-creation.net/>

製品に関するご要望・ご質問などは下記までご連絡ください。



TEL/FAX 04-7167-5511

info@next-creation.net

<製造>I'llbe(あいびー) (株)ラメール松原 <販売>Non Profit Organization Next-Creation

Copyright © 2016 Next-Creation All Rights Reserved.

# PRODUCT 2018 CUP SLEEVE

カップスリーブ



SLOWLY AND SURELY

MADE IN JAPAN

## 「わたしたち」について

多機能型事業所'llbeには様々な障がいを持った方々(利用者)が通所しています。彼らはここ'llbeでの集団生活を通じ、コミュニケーション能力の向上をはかったり、社会性を身につけたり、また、様々な作業を経験することにより仕事・労働とは何か?ということを学んだりしています。

形式上、「職員」と彼ら「利用者」とに立場は分かれています。職員たちも日々学ぶことばかりで毎日が新鮮に過ぎていきます。

## 皮革製品第二弾、カップスリーブ製作

2017年6月より販売を開始した障がい者手帳カバーに続き、皮革製品第二弾としてカップスリーブの販売を開始しました。一見単純な作りに見えるカップスリーブですが、直線縫いのみの手帳カバーとは違い、曲線縫いがあったり途中で分岐があったりなど想定以上に高度な技術を要しました。しかし、職人たちは手帳カバーで培った経験を生かし、きっちりと新たな技術を習得して商品化へ辿り着くことができました。

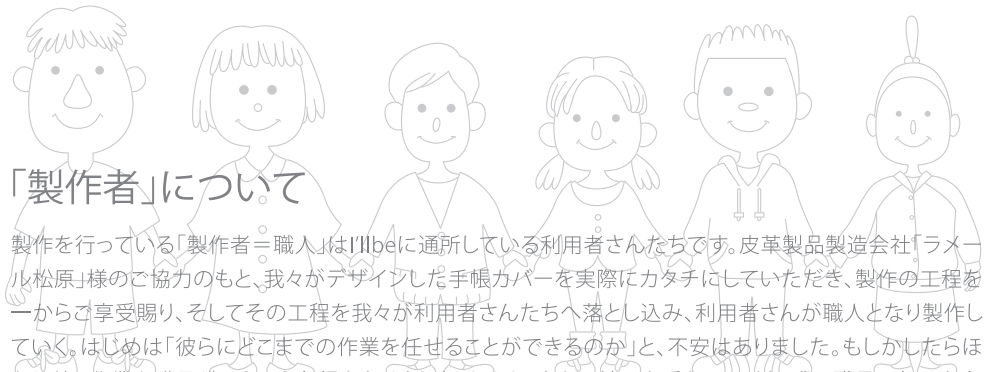


### ブランド設立

プロとして職人として製品作りに対する誇りを持って欲しいという思いから、

### ブランドコンセプト

「ゆっくりと、だが確実に進んでいる」。人間の成長なんて様々。得意なものもあれば不得意なものもある。だけど同じ日なんてない。今日は確実に昨日とは違ってる。君は昨日の君よりずっと輝いている。どんなにゆっくりでも、着実に歩み続けて欲しい。そんな思いを込めました。



## 「製作者」について

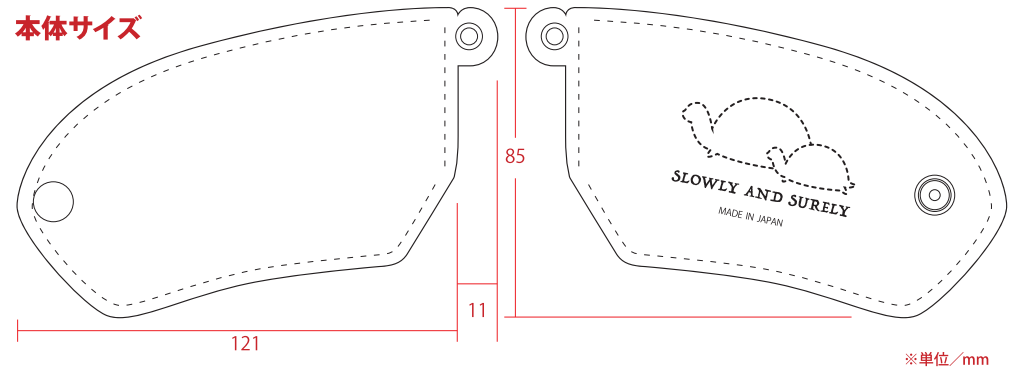
製作を行っている「製作者=職人」は'llbeに通所している利用者さんたちです。皮革製品製造会社「ラメール松原」様のご協力のもと、我々がデザインした手帳カバーを実際にカタチにさせていただき、製作の工程を一からご享受賜り、そしてその工程を我々が利用者さんたちへ落とし込み、利用者さんが職人となり製作していく。はじめは「彼らにどこまでの作業を任せられるのか」と、不安はありました。もしかしたらほとんどの作業を職員が…という危惧もありました。しかし、ともに練習を重ねていくと、我々職員の無用な心配をよそに彼らはすぐに作業内容やコツを吸収・自分のものにし、作業をこなしていきました。「今作っているものは誰かがお金を出して購入してくれるものであり、製作工程においてミスは許されないものに取り組んでいる。という強い意識と誇りを持って欲しい。」これは日々、彼らに伝えて、商品ひとつひとつ、魂を込めて製作しています。

## 仕様・価格 SPEC

## 手作りならではの風合いと温もりを。

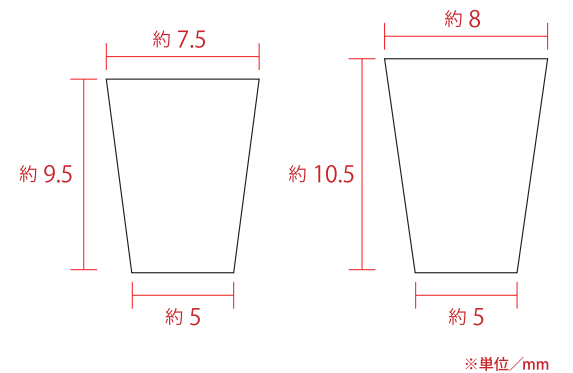
企画からデザインまで、あいびーの職員たちがトータルプロデュースするプロダクト製品。皮革製品製造会社「ラメール松原」様の強力なバックアップにより製品化が実現しました。そして、実際に作り上げていくのはあいびーの利用者の方々。ひとりひとりが職人となり、誇りを持って作り上げています。その第一弾である障がい者手帳カバーに続くカップスリーブ製作。手作りならではの風合いと温もり、そして世界にひとつだけのレザークラフト製品を、是非ともその手に…。

### 本体サイズ



### CHECK! 装着可能なカップサイズ

右記サイズ以外のカップには装着できない可能性があります。



製品コード	NC-004-N、NC-004-R、NC-004-B
材質	牛革
重量	約22g ※塗料や微妙な革の厚さの違いで多少の誤差がございます。

定価	3,240円 <small>税別</small>
宅配便をご利用の場合	3,240円 <small>税別</small> + 送料

# ほっ、とひと息。ちょっと おしゃれに。

カフェでのひとときや仕事の合間のコーヒブレイク。いつものカップにカップスリーブを装着してさりげなく個性をアピール。ホットだと熱くて持てない!とか、冷たい時は水滴で手がビショビショに…なんていう地味だけど深刻な問題も解決です!



NC-004-N

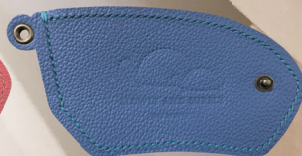


COLOR VARIATION  
カラーバリエーション

NC-004-R



NC-004-B



個性を取り入れたい皆様には色違いの製品をどうぞ。

※ 画像はイメージです。色味など実際の商品とは異なる場合がございます。

インターネット環境のあるお客様

まず「illbe」のホームページにアクセスしてください。  
<http://next-creation.net/>

ホームページをご利用される方

トップページの「ORDER」ボタンをクリックし、お問い合わせ画面に必要事項をご入力の上、送信してください。

※記入例などについては実際のホームページをご覧ください。

※ホームページのデザインは予告なく変更となる場合がございます。

メールをご利用される方

下記メールアドレスより必要事項をご入力の上、送信してください。

[info@next-creation.net](mailto:info@next-creation.net)

必要事項

- お名前
- お電話番号
- ご住所
- ご自身のメールアドレス
- 商品名
- 注文商品の製品番号
- カラー
- 購入数量
- その他、質問等ございましたらご入力ください。

ご注文内容の確認が済みましたら、メール及びお電話にて金額確定・商品完成時期のご連絡をいたします。

インターネット環境のないお客様

お電話をご利用される方

下記電話番号におかけください。  
 必要事項についてお聞きいたします。

必要事項

- お名前
- お電話番号
- ご住所
- 注文商品についての詳細  
(色、個数等)
- 受け取り方法について\*  
(事業所での直接販売or郵送)
- 決済方法について\*  
(事業所での現金払いor口座振込)

※このパンフレットの背表紙をご参照ください。

TEL/FAX **04-7167-5511**

ご注文内容の確認が済みましたら、お電話にて金額確定・商品完成時期のご連絡をいたします。

完全手作業による受注生産のため、商品のお渡しに一ヶ月ほどかかる場合がございます。ご了承の上、何卒よろしくお願い申し上げます。