



SLOWLY AND SURELY

PRODUCT 2018
CUP SLEEVE

MADE IN JAPAN

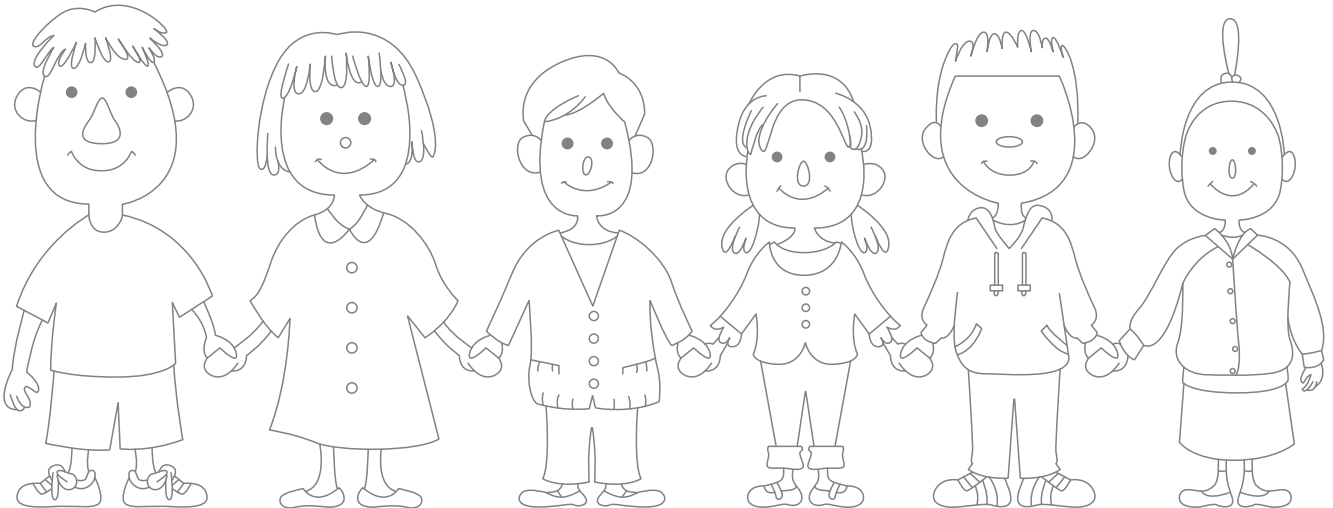
PRODUCT SPECIFICATION

INDEX

1 PRODUCT SPECIFICATION 製品仕様書

2 NOTES 革製品の注意事項

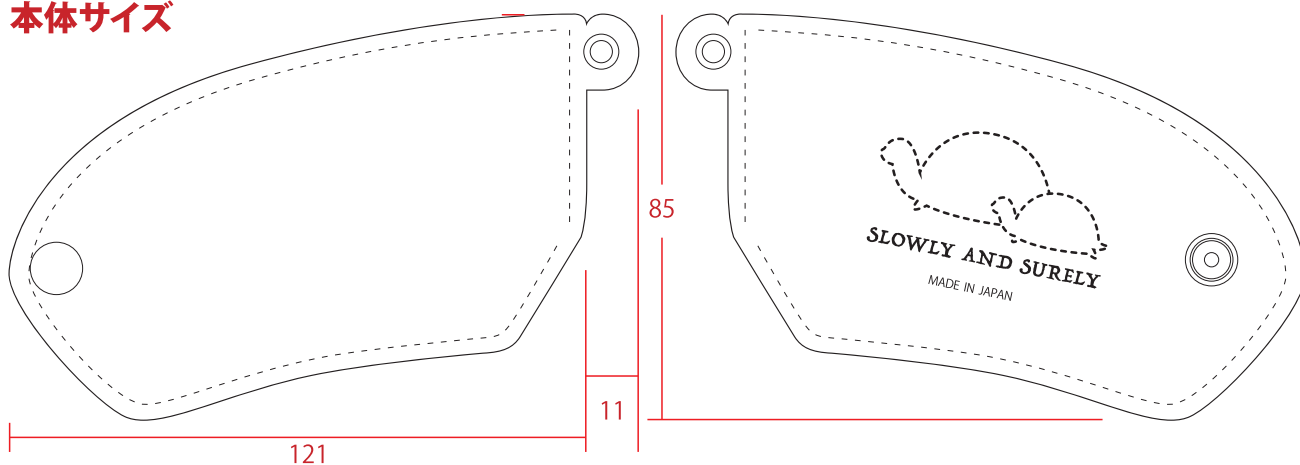
HOW TO CARE お手入れ方法



製品仕様書

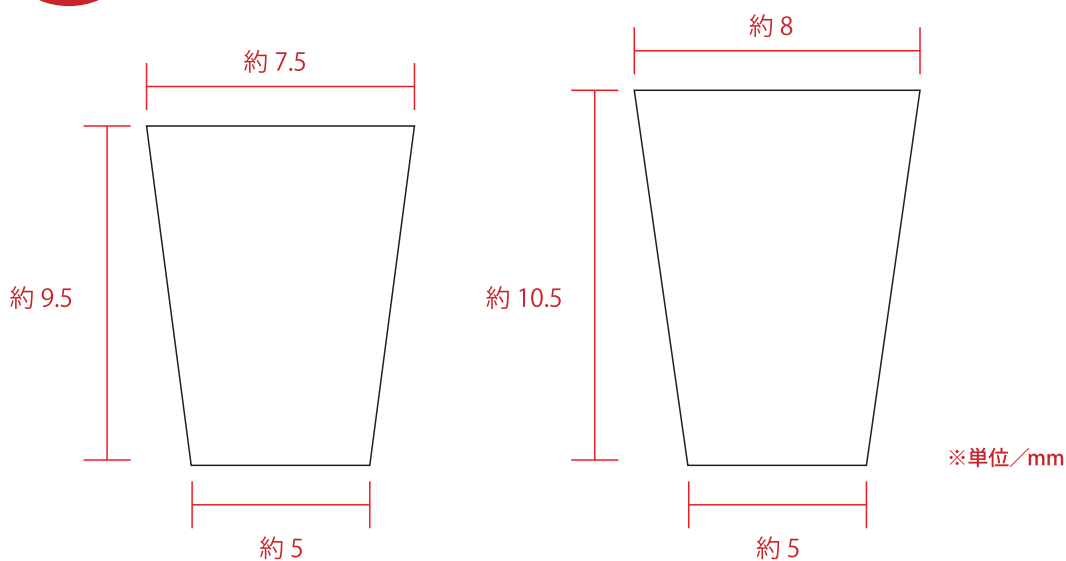
PRODUCT SPECIFICATION

本体サイズ



装着可能なカップサイズ

下記サイズ以外のカップには装着できない可能性があります。



製品コード	NC-004-N、NC-004-R、NC-004-B
材質	牛革
重量	約22g ※塗料や微妙な革の厚さの違いで多少の誤差がございます。

定価	3,240円 <small>(税込)</small>
宅配便をご利用の場合	3,240円 <small>(税込)</small> + 送料

革製品の注意事項 NOTES

- 濡れたまま放置しないでください。色落ち、シミ、水ぶくれ等の原因になります。
- 汚れが付着した場合、跡が残る場合があります。
- 濡れた場合は色移りしやすくなりますので、白・淡色の衣類を着用の際はご注意ください。
- ベンジン、シンナー等の揮発性溶剤の使用および水洗いは避けてください。
- 気温や湿度の高い所で長時間放置することは避けてください。変形、変色・カビ発生の原因になります。
- 変色の原因になりますので、長時間日光へさらさないでください。
- 本製品は職人の手仕事で製造しているため、製品一つ一つに色や革の厚さに違いがありますが、手作り製品の味わいとしてお楽しみください。
- 皮革は天然の材料の為、一枚の皮革であっても部位によって均一ではありません。そのためシワやキズの入リ具合も製品一つ一つ異なります。
- 製品一つ一つ程度に差はありますが、糸が出ていたり針穴が若干広がっているものがあります。

お手入れ方法 HOW TO CARE

- 油性の汚れや強い汚れはやわらかい布に皮革用のクリーナーを少量含ませ、やさしく拭き取ってください。クリーナーを使用する際は、クリーナーの使用方法をよく読み、目立たない箇所を試してからご使用ください。
- 雨に濡れた際はすぐにやわらかい布で表面をやさしく拭き取り、通気性の良い場所で乾燥させてください。
- 保管をする際は湿度の低い風通しの良い場所に保管してください。

完全手作業による受注生産のため、商品のお渡しに一ヶ月ほどかかる場合がございます。ご了承の上、何卒よろしくお願い申し上げます。



**NPO法人 Next-Creation
I'llbe(あいびー)**

〒277-0832 千葉県柏市北柏3丁目14番地1号

<http://next-creation.net/>

製品に関するご要望・ご質問などは下記までご連絡ください。



TEL/FAX 04-7167-5511



info@next-creation.net

<製造>I'llbe(あいびー) (株)ラメール松原

<販売>Non Profit Organization Next-Creation



SLOWLY AND SURELY